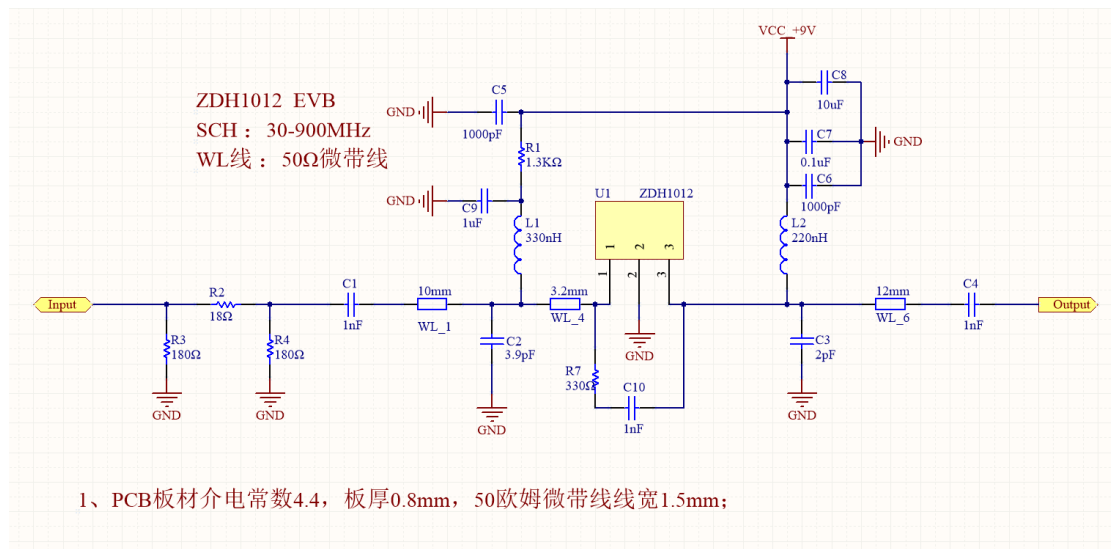


ZDH1012 30-900MHz-9V 应用笔记

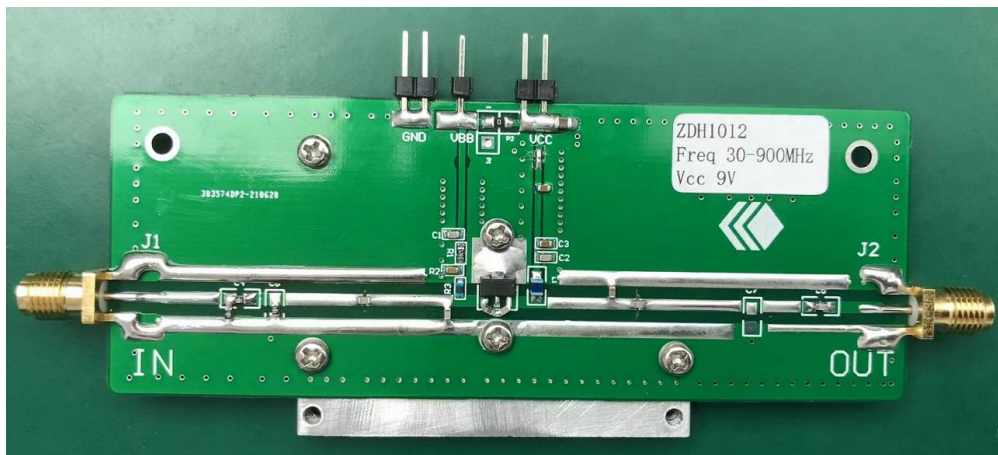
一、射频指标

| | | | | | | | |
|-----------------|-----|-------|-------|-------|--------|--------|--------|
| 工作频率 (Frq) | MHz | 30 | 100 | 200 | 500 | 680 | 900 |
| 增益 (S21) | dB | 16.98 | 17.07 | 17.10 | 16.13 | 14.56 | 12.66 |
| 输入回损 (S11) | dB | -6.85 | -6.95 | -7.56 | -12.77 | -21.14 | -23.33 |
| 输出回损 (S22) | dB | -3.18 | -3.51 | -4.44 | -13.4 | -14.79 | -10.27 |
| P1dB 功率 (Pout) | dBm | 30.02 | 31.07 | 31.05 | 31.28 | 31.25 | 31.12 |
| 输入功率(Pin) | dBm | 14 | 15 | 15 | 16 | 17 | 20 |
| P1dB 工作电流 (Icc) | mA | 285 | 307 | 325 | 340 | 343 | 341 |
| 工作电压 (VCC) | V | 9 | 9 | 9 | 9 | 9 | 9 |
| 静态电流 (Icq) | mA | 276 | 276 | 276 | 276 | 276 | 276 |

二、评估板原理图



三、EVB 板参考图:



备注：1、请注意做好 PCB 的散热，否则容易造成放大芯片热损坏。

北京中电宏业科技有限公司
技术部
2022.10.17